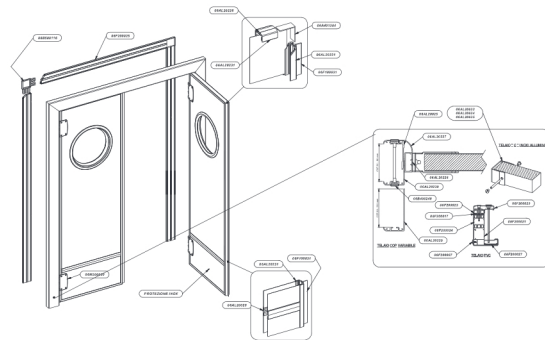
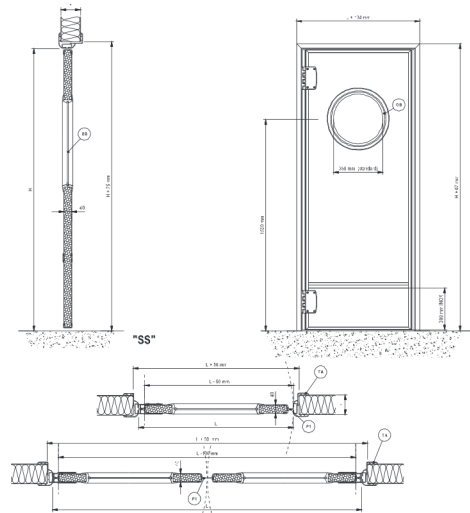





Vue Eclatée



Données de Montage



 CARATTERISTICHE TECNICHE	 TECHNICAL FEATURES	 CARACTERISTIQUES TECHNIQUES
P1 Guarnizione di tenuta perimetrale	P1 Perimetral gasket	P1 Joint perimetral
P2 Guarnizione di tenuta inferiore	P2 Lower gasket	P2 Joint inférieur au sol
TA Telaio regolabile 60/80 - 80/120	TA Adjustable frame 60/80 - 80/120 mm	TA Huisserie réglable 60/80 - 80/120 mm
SS Senza soglia	SS Without threshold	SS Sans seuil
* Parete prefabbricata di spessore variabile	* Prefabricated panel	* Paroi prefabriquée